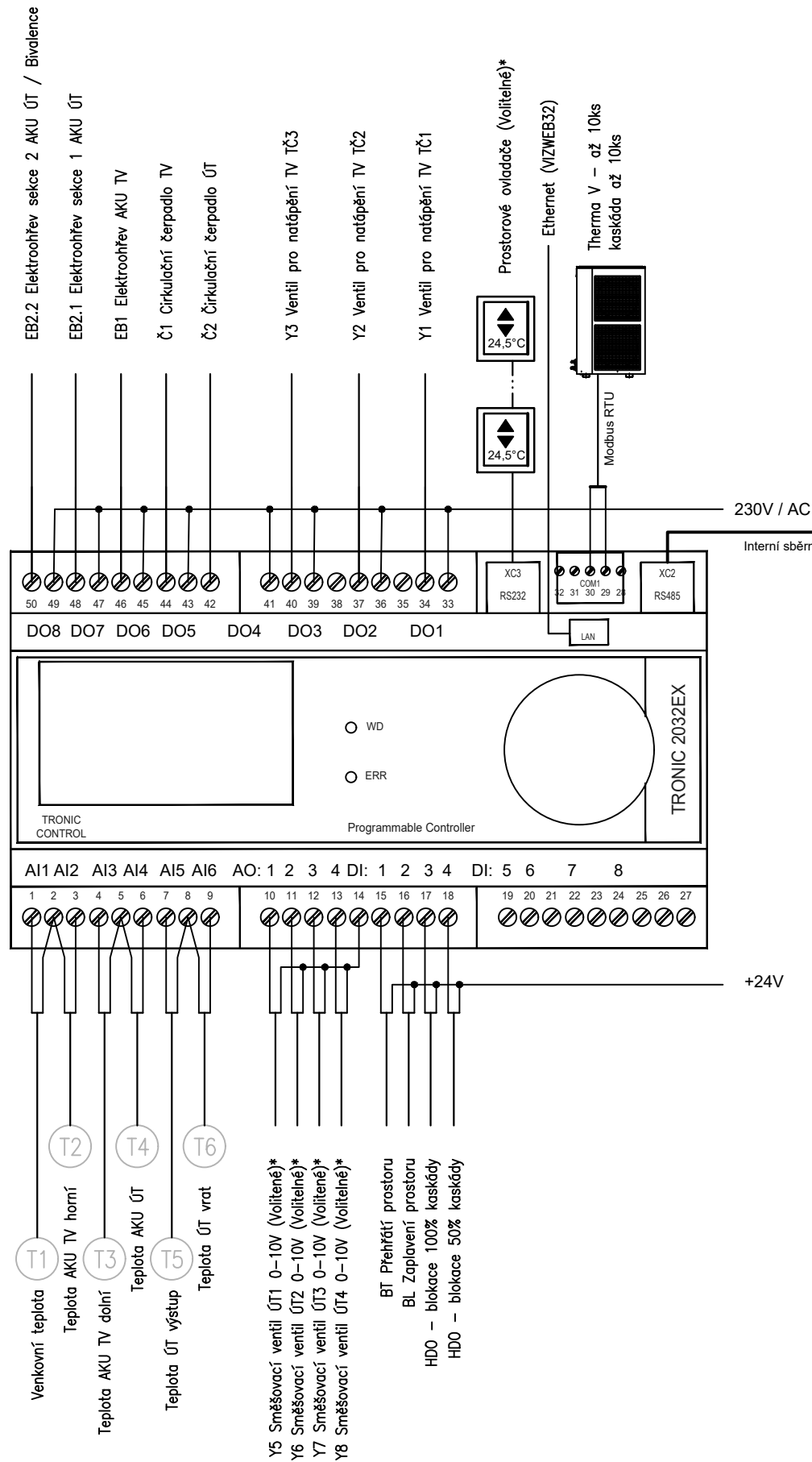


Kaskádový řadič - základní zapojení

Digitální výstupy nejsou silové výstupy, ovládají cívky stykačů !!!

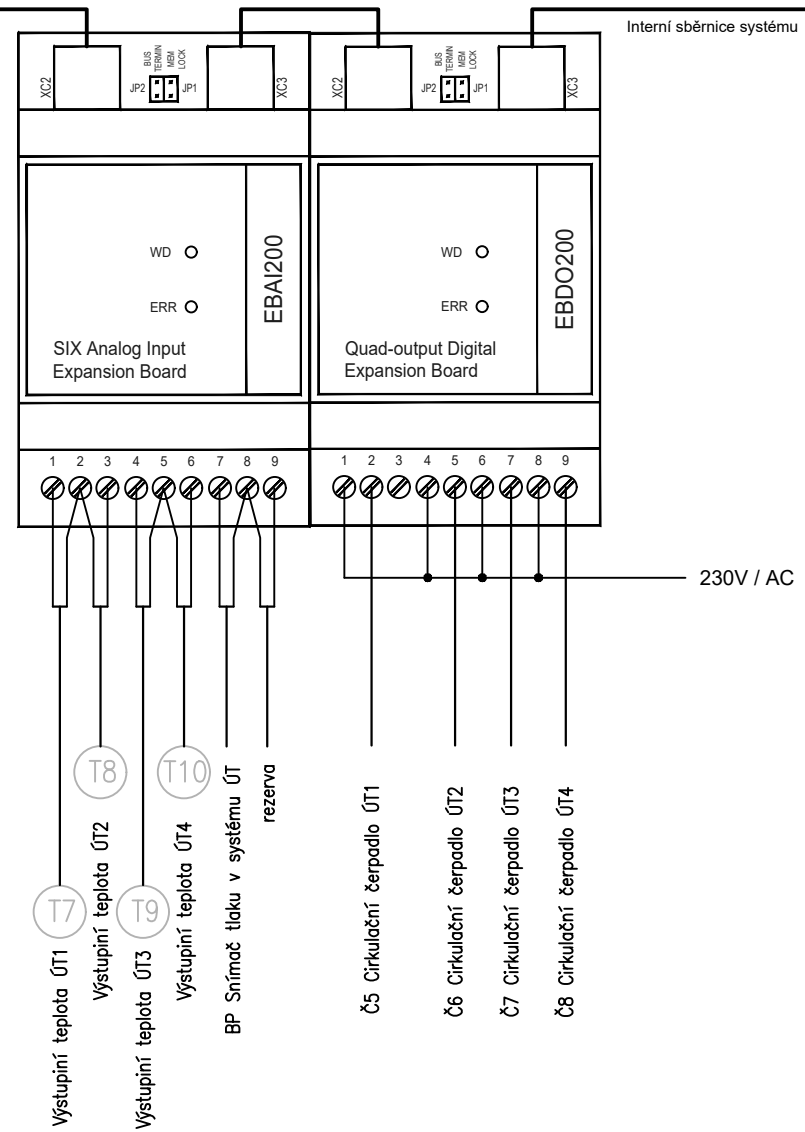
Nuto řešit v rámci rozvaděče silnoprud



*Volitelné rozšíření o řízení okruhů vytápění

Kaskádu lze rozšířit o řízení 4ks okruhů vytápění se směšovacími ventily 0-10V

Pro více okruhů nebo řízení jiného zařízení kontaktujte obchodní oddělení Tronic Control



Volitelné rozšíření o zabezpečení strojovny a dopouštění do systému ÚT

